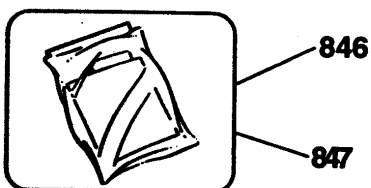
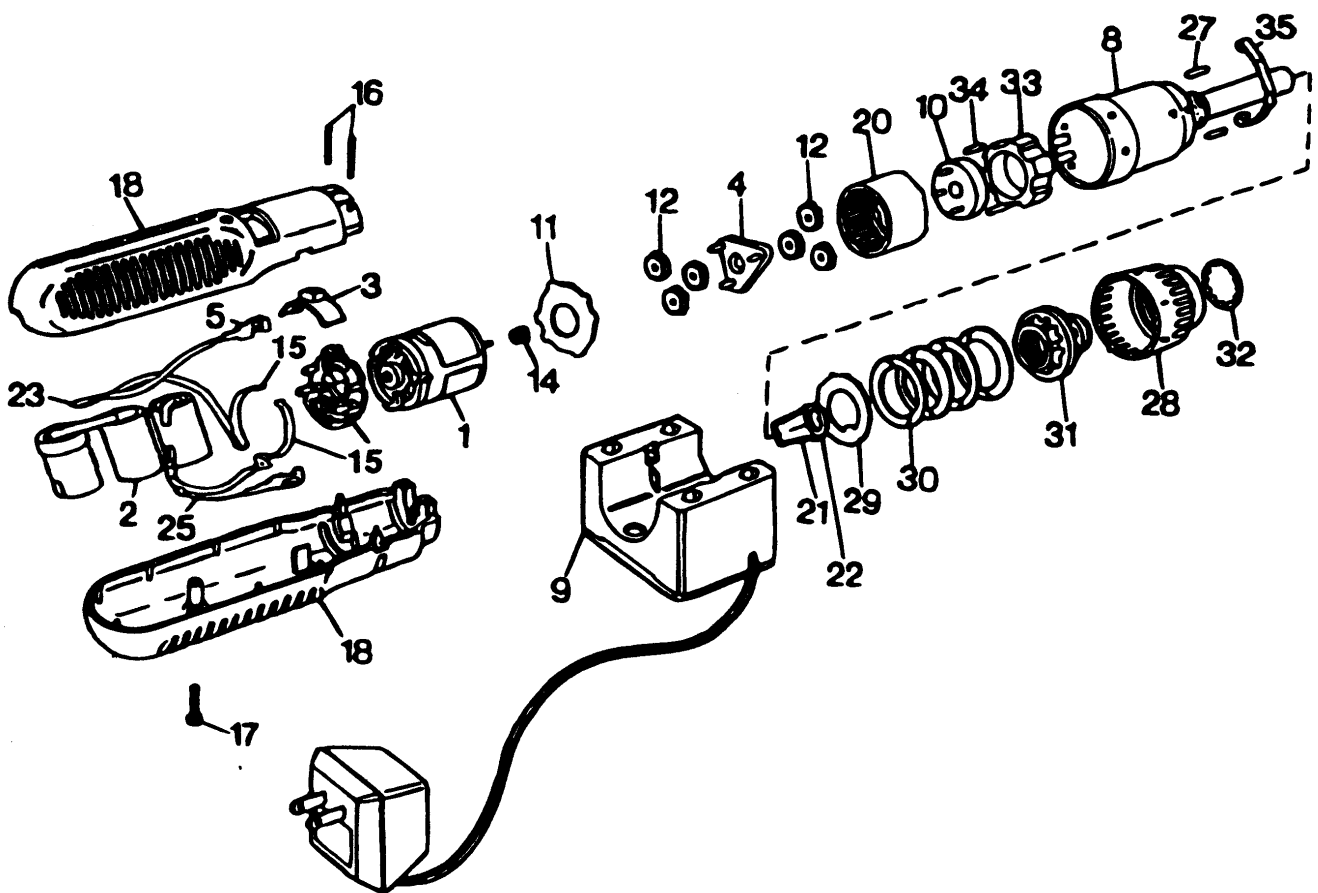
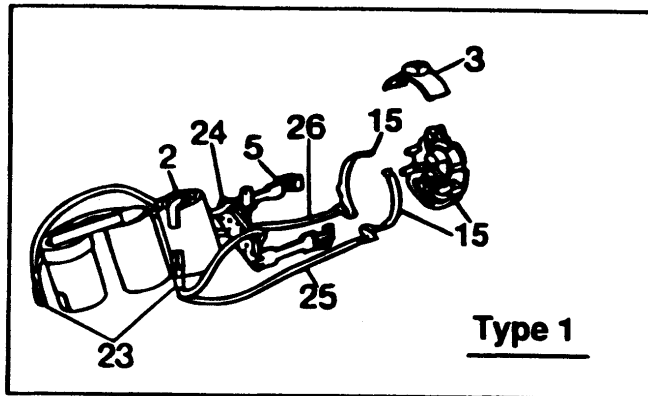


# AKKU-SCHAUBENDREHER

9019-----A

TYPE 1



# AKKU-SCHAUBENDREHER

## 9019-----A

## TYPE 1



Pos. Nr.	Stück	Ersatzteilnummer	Beschreibung	Preis	Variants
1	1	144233-02	MOTOR		
2	1	151477-00	BATTERIE		
3	1	146892-00	KNOPF		
4	1	150155-00	CARRIER		
5	2	143899-00	LITZE ZSB		TYPE 2
5	2	144656-00	ANSCHLUSSKLEMME		TYPE 1
9	1	419230-07	LADEGERAET (EURO)		
9	1	419230-07	LADEGERAET (EURO)		
9	1	419230-07	LADEGERAET (EURO)		
9	1	419230-07	LADEGERAET (EURO)		
9	1	419230-07	LADEGERAET (EURO)		
9	1	419230-07	LADEGERAET (EURO)		
9	1	419230-07	LADEGERAET (EURO)		
9	1	419230-07	LADEGERAET (EURO)		
9	1	419230-07	LADEGERAET (EURO)		
9	1	419230-07	LADEGERAET (EURO)		
9	1	419230-07	LADEGERAET (EURO)		
9	1	419230-07	LADEGERAET (EURO)		
9	1	419230-07	LADEGERAET (EURO)		
9	1	419230-07	LADEGERAET (EURO)		
9	1	419412-03	LADEGERAET		
10	1	147139-00	CARRIER		
11	1	144721-00	UNTERLEGSCHIEBE		
12	3	150160-00	GETRIEBE		
13	3	146838-00	GETRIEBE		
14	1	000000-00	NICHT MEHR LIEFERBAR		
15	1	157917-02	CARRIER		
16	2	143923-00	STIFT		
17	1	798659	SCHRAUBE (VORL.)		
18	*1	762025-27	GEHAEUSE		TYPE 1
20	1	144238-00	RING		
21	1	143180-00	HALTER		
22	1	000000-00	NICHT MEHR LIEFERBAR		
23	2	51350-08	ANSCHLUSSKLEMME		
24	1	000000-00	NICHT MEHR LIEFERBAR		TYPE 1
25	1	143898-00	LITZE ZSB		TYPE 2
25	1	51350-07	ANSCHLUSSKLEMME		TYPE 1
27	3	000000-00	NICHT MEHR LIEFERBAR		
32	1	000000-00	NICHT MEHR LIEFERBAR		
33	1	147137-00	RING		
34	6	91286-00	STIFT		
35	1	147813-00	UNTERLEGSCHIEBE		
847	1	297757-02	PHILLIPSBOHRER		